

**SSI SCHÄFER**

**SOLUTIONS THAT FIT**



**CHẤT LƯỢNG TẠO NÊN SỰ KHÁC BIỆT**



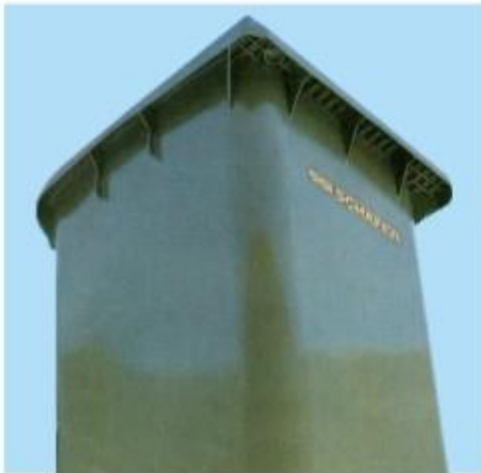
**Công ty Cổ phần Phát triển Công nghiệp & Đô thị Việt Nam**  
VIETNAM INDUSTRY AND CITY DEVELOPMENT CORPORATION

Office: No.701, Building 101 Lang Ha Str., Dong Da Dist, Ha Noi, Vietnam

Tel: (84.4) 200 9188 \* Fax: (84.4) 562 6040

E-mail: sales@icd.com.vn \* Website: www.icd.com.vn

# Định hướng đi đến việc xử lý rác một cách hữu hiệu



Bề mặt nhẵn để lau chùi.

**Hiện nay các vấn đề liên quan tới môi trường ngày một lớn cùng với sự gia tăng về khối lượng rác thải. Hơn bao giờ hết thực tế đặt ra là các sản phẩm cần được lâu bền và hiệu quả. Thùng rác SSI-SCHAEFER có thiết kế và kết cấu để sử dụng trong nhiều năm.**

## Tính năng vượt trội

Thùng rác Schaefer được làm 100% từ nhựa polyethylene sử dụng công nghệ đúc phun tiên tiến nhất. Công nghệ này giúp cho các thùng rác luôn đảm bảo độ cứng trong nhiều năm ngay cả khi chịu nhiệt độ. Nhưng ấn tượng hơn đó là khả năng làm việc, thùng rác Schaefer đã được sử dụng trên 20 năm đến nay vẫn đang dùng tốt.

Chỉ duy nhất thiết kế của chúng tôi đảm bảo triệt tiêu các ứng suất như: thanh nâng, móc (chốt) hay các đai ốc không rỉ, vỡ hay cracking. Các bánh xe được đúc bằng cao su đặc trên trục thép

## Các bộ phận của thùng rác

Thùng rác Schaefer là kết quả của nhiều năm kinh nghiệm trong việc thiết kế dụng cụ thu chứa rác và các hệ thống xử lý rác. Các loại thùng rác có sức chứa 120, 140, 240 và 360 lít với 6 màu tiêu chuẩn. Thùng rác SSI-SCHAEFER cao cấp và đơn giản loại bỏ phần không cần thiết. Hình dáng của nắp thùng khác nhau để sử dụng chứa rác giấy, chai lọ, vỏ lon, có thể lựa chọn thêm khóa hoặc nắp thùng dùng cho việc làm phân composting đặc biệt phù hợp với yêu cầu để trong nhà hoặc ngoài trời. Hơn nữa, những thiết kế khác còn phù hợp cho văn phòng.

Mỗi một thùng rác là kết quả của những cam kết mà hãng Schaefer đưa ra đối với việc cung cấp các sản phẩm với chất lượng cao nhất có thể.



Nắp vững chắc với bàn lề.



Kết cấu kín nước.



Kết cấu tay cầm liền với thân



Bánh xe cao su đúc trên trục thép đặc

Các khu vực có thể trang bị thùng rác.

Hội chợ

Sân Bay

Trường học

Bệnh viện

Khách sạn

Khu cắm trại,

Công viên,

Khu du lịch

Trung tâm thương mại

Công trường xây dựng

Khu thể thao

Nhà máy

Sản xuất phân hữu cơ,

làm vườn và nhà bếp

Văn phòng

Khu dân cư



Thùng rác SSI-SCHAEFER thích hợp cho các hệ thống cầu rác trên các loại ô tô khác nhau mà không cần phải gia cố thêm. Ở trên đỉnh của hệ thống cầu rác thông thường có sẵn được chia thành một hoặc nhiều vấu để nâng thùng rác. Trên miệng thùng đã được gia cường phía trước do vậy khi cầu rác không cần thanh đỡ thùng hay dụng cụ đỡ thùng cầm tay mà vẫn đảm bảo được độ bền.

### Đúc phun áp lực cao

Các thùng rác của chúng tôi được đúc phun áp lực cao trong khuôn, chúng có thể chịu được lực lớn mà vẫn đảm bảo được hình dáng và kích thước ban đầu. Mặt khác các thùng rác này được sản xuất cho nhiều phương thức sử dụng khác nhau. Chúng được sản xuất tỉ mỉ từng chi tiết như miệng của thùng được gia cường phía trước.

### Kiểm tra chất lượng

Chất lượng của các thùng rác SSI-SCHAEFER đều được chứng minh sau khi trải qua các quá trình kiểm tra. Đầu tiên là kiểm tra trong quá trình sản xuất như kiểm tra hạt nhựa sống, kiểm tra sự nóng chảy của nhựa, kiểm tra nhựa tái sinh cho đến hàng loạt các công đoạn kiểm tra sau khi kết thúc quá trình sản xuất.

### Kiểm tra trong môi trường ẩm

Đảm bảo rằng không bị rạn nứt, biến dạng hay thâm nhập sau 48 giờ kiểm tra trong phòng hơi nước tại nhiệt độ 53 độ C (128 độ F)

### Kiểm tra độ co giãn

Kiểm tra sự va chạm của các phân tử vật liệu tại phòng có nhiệt độ cao và nhiệt độ thấp tại nhiệt độ -56 độ C (-68 độ F)

### Kiểm tra rơi tự do

Phải đảm bảo chất lượng khi chứa 50 kg rơi thẳng đứng từ độ cao 4m.

### Kiểm tra khi kéo lên bậc cầu thang

Các thùng rác khi kiểm tra phải đáp ứng được độ vững chắc của các bộ phận khi chứa 100 kg rác và kéo lên 1000 bậc cầu thang.

### Kiểm tra bánh xe

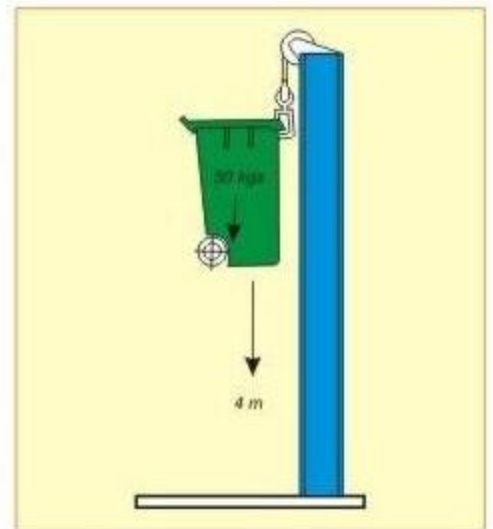
Đặt trên trục bánh xe một lực 50 kg di chuyển 3,1 dặm (5km) với 1500 lần lên xuống bậc cao 20 cm.

### Kiểm tra sự chịu hóa chất, tia cực tím

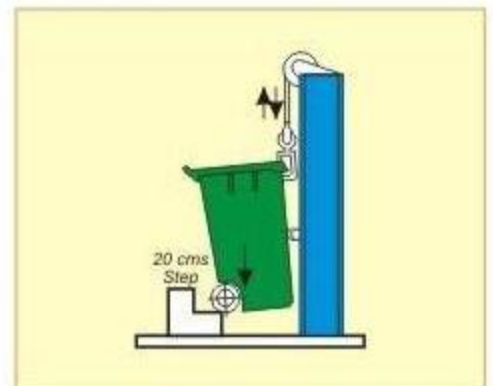
Kiểm tra sự chịu đựng hóa chất trong nước mưa, sự chịu đựng tia cực tím.

**Kiểm tra**, đánh giá chính xác kích thước, trọng lượng và tính đồng đều của quá trình sản xuất

Lời đề nghị của Schaefer là tiếp tục kiểm tra chất lượng và độ bền đảm bảo chắc chắn rằng thùng rác mà bạn dùng sẽ lâu bền trong tương lai.



Drop Test



Simulated Stairway Test



Wheel Test

### Đặc tính kỹ thuật:

#### Mã sản phẩm: GMT 120, 140, 240 và 360

Sức chứa: 120, 140, 240 và 360 lít với nắp thùng đóng kín.

#### Nguyên liệu:

- \* Các phân tử nhựa HD được phân bố đều, 100% Polyethylen nguyên chất và được phủ chất chống tia UV.
- \* Nhiệt độ từ -35 độ C đến +66 độ C (-30 độ F đến +150 độ F)
- \* Nguyên liệu chịu được tác động cơ học cao trong khi vẫn duy trì được sự ổn định về kích thước, thậm chí trong điều kiện nhiệt độ thấp
- \* Dễ dàng vệ sinh làm sạch.

#### Bánh và trục xe:

- \* Lốp cao su đặc, trục và vành bánh xe bằng nhựa HDPE
- \* Trục xe bằng thép đặc mạ kẽm
- \* Bánh được khoá bởi chốt chắc chắn
- \* Đường kính bánh xe 20cm (có thể 30cm tùy chọn)
- \* Trục bánh đường kính 2.22cm.

#### Nắp thùng, bản lề và tay cầm:

- \* Nắp thùng và bản lề được bắt 4 điểm tạo thành hệ thống treo chắc chắn.
- \* Lắp phủ qua vành thùng kín nước và gió
- \* Cấu trúc tay cầm và thân thùng liền khối.

#### Màu sắc:

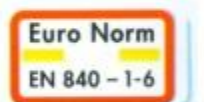
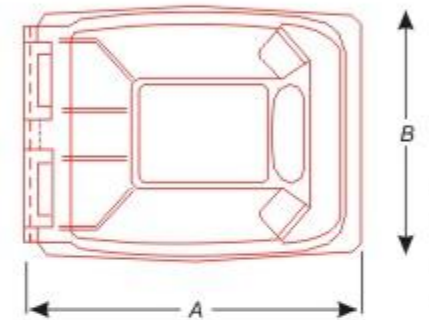
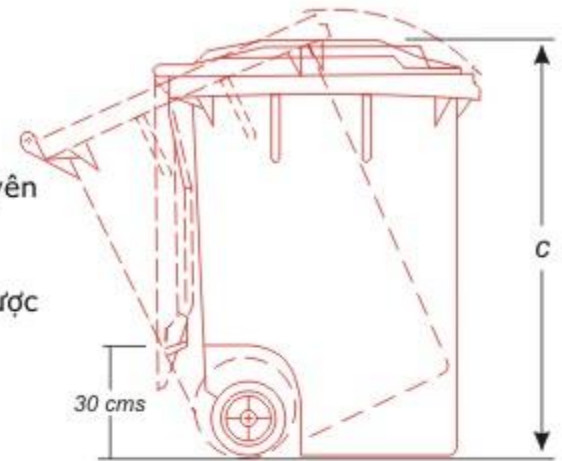
- \* Xanh tím than, xanh lá cây, xanh lơ, đỏ, vàng và nâu.
- \* Thùng chứa được phủ lớp chống tia UV đặc biệt để phòng ngừa sự ảnh hưởng của thời tiết.

#### Nhận diện trên nắp thùng:

- \* Nắp thùng có thể in tên công ty / thành phố và logo của hãng SCHAEFER
- \* Khuyến cáo sử dụng bởi cơ quan khác so với chủ sở hữu được đăng ký/có thể bị phạt bởi luật pháp (tùy chọn)
- \* Số thứ tự
- \* Năm sản xuất
- \* Không dùng tro tàn nóng.

#### Thân thùng:

- \* Ổn định chống lại được sức gió 40mph khi thùng không chứa gì(rỗng)
- \* Mặt trong và ngoài nhẵn dễ dàng cho việc đổ rác và vệ sinh
- \* Hình nón
- \* Có gờ vành miệng thùng, được gia cường với những cột chống kiểu ô và thanh giằng
- \* Có thể dán nhãn mác hoặc dập nóng nhãn mác công ty/thành phố hoặc nhãn mác SCHAEFER



FM 1506

#### FRITZ SCHAEFER GMBH

Materials Handling & Storage Systems,  
Office Furniture and Waste Technology Solutions  
Division: Waste Management & Recycling Systems

#### FRITZ-SCHAEFER-STRABE 20

Telephone: +49/27 35/70-1  
Telefax: +49/27 35/70-2 59  
email: vd@ssi-schaefer.de

#### ASIA REGIONAL HQ: SINGAPORE

#### SCHAEFER SYSTEMS INTERNATIONAL PTE LTD SCHAEFER WASTE TECH, ASIA PACIFIC

73 Tuas Avenue 1 Singapore 639512  
Telephone: (65) 68630168  
Telefax: (65) 68612950  
email: swt-sg@ssi-schaefer.com.sg  
http://www.ssi-schaefer-asia.com

#### VIETNAM INDUSTRY & CITY DEVELOPMENT CORPORATION

HQ: Kim No, Dong Anh, Hanoi  
Office: No.701, Building 101 Lang Ha Str.,  
Dong Da Dist, Ha Noi, Vietnam  
Telephone: (84.4) 200 9188  
Telefax: (84.4) 562 6040  
E-mail: sales@icd.com.vn  
Website: www.icd.com.vn

Không chịu trách nhiệm do lỗi in ấn

Kiểu thùng			120	140	240	360
Sâu	A	cm	55	56	74	89
Rộng	B	cm	48	48	58	61
Cao	C	cm	93	107	107	109
Bánh xe		cm	20#	20#	20#	20#
Dung tích		Lít	120	140	240	360

Tất cả thông số đều tương đối

\* Bánh xe Ø30cm tùy chọn